



LCIE

1 ATTESTATION D'EXAMEN CE DE TYPE

2 Appareils et systèmes de protection destinés à être utilisés en atmosphères explosibles Directive 94/9/CE

3 Numéro de l'attestation CE de type LCIE 03 ATEX 6021 X

4 Appareil ou système de protection : Capteur de température Type : SI 11..., SICMT 11..., TI 11..., TICMT 11..., SIC 11..., SICCMT 11..., TIC 11..., TICCMT 11...

5 Demandeur : THERMO-EST

6 Adresse : ZI des Malambas HAUCONCOURT 57 213 MAIZIERES LES METZ

7 Cet appareil ou système de protection et ses variantes éventuelles acceptées est décrit dans l'annexe de la présente attestation et dans les documents descriptifs cités en annexe.

8 Le LCIE, organisme notifié sous la référence 0081 conformément à l'article 9 de la directive 94/9/CE du Parlement européen et du Conseil du 23 mars 1994, certifie que cet appareil ou système de protection est conforme aux exigences essentielles en ce qui concerne la sécurité et la santé pour la conception et la construction d'appareils et de systèmes de protection destinés à être utilisés en atmosphères explosibles, données dans l'annexe II de la directive. Les vérifications et épreuves figurent dans notre rapport confidentiel N°60002440/10.

9 Le respect des exigences essentielles en ce qui concerne la sécurité et la santé est assuré par la conformité aux documents suivants : -EN 50014 (1997) + amendements 1 et 2, EN 50020 (2002), -EN 50284 (1999), EN 50281-1-1 (1998) + amendement 1.

10 Le signe X lorsqu'il est placé à la suite du numéro de l'attestation, indique que ce matériel ou système de protection est soumis aux conditions spéciales pour une utilisation sûre, mentionnées dans l'annexe de la présente attestation.

11 Cette attestation d'examen CE de type concerne uniquement la conception et la construction de l'appareil ou du système de protection spécifié, conformément à la directive 94/9/CE. Des exigences supplémentaires de cette directive sont applicables pour la fabrication et la fourniture de l'appareil ou du système de protection.

12 Le marquage de l'appareil ou du système de protection devra comporter, entre autres indications utiles, les mentions suivantes :

Ex II 1 G ou 1 G/D EEx ia IIC T6 ou T5 ou T4 IP 6X, T 80°C ou T 95°C ou T 130°C

Fontenay-aux-Roses, le 12 septembre 2003

1 EC TYPE EXAMINATION CERTIFICATE

2 Equipment or protective system intended for use in potentially explosive atmospheres Directive 94/9/EC

3 EC type Examination Certificate number LCIE 03 ATEX 6021 X

4 Equipment or protective system : Temperature sensor Type : SI 11..., SICMT 11..., TI 11..., TICMT 11..., SIC 11..., SICCMT 11..., TIC 11..., TICCMT 11...

5 Applicant : THERMO-EST

6 Address : ZI des Malambas HAUCONCOURT 57 213 MAIZIERES LES METZ

7 This equipment or protective system and any acceptable variation thereto is specified in the schedule to this certificate and the documents therein referred to.

8 LCIE, notified body number 0081 in accordance with article 9 of the Directive 94/9/EC of the European Parliament and Council of 23 March 1994, certifies that this equipment or protective system has been found to comply with the essential Health and Safety Requirements relating to the design and construction of equipment and protective system intended for use in potentially explosive atmospheres, given in Annex II of the Directive.

The examination and test results are recorded in confidential report No 60002440/10.

9 Compliance with the Essential Health and Safety Requirements has been assured by compliance with :

-EN 50014 (1997) + amendments 1 and 2, EN 50020 (2002), -EN 50284 (1999), EN 50281-1-1 (1998) + amendment 1.

10 If the sign X is placed after the certificate number, it indicates that the equipment or protective system is subject to special conditions for safe use specified in the schedule to this certificate.

11 This EC Type examination certificate relates only to the design and construction of this specified equipment or protective system in accordance with the Directive 94/9/EC. Further requirements of the Directive apply to the manufacture and supply of this equipment or protective system.

12 The marking of the equipment or protective system shall include the following :

Ex II 1 G or 1 G/D EEx ia IIC T6 or T5 or T4 IP 6X, T 80°C or T 95°C or T 130°C

Le Directeur de l'organisme certificateur Manager of the certification body

Marc GILLAUX Timbre sec / Dry seal

Seul le texte en français peut engager la responsabilité du LCIE. Ce document ne peut être reproduit que dans son intégralité, sans aucune modification The LCIE's liability applies only on the French text. This document may be reproduced in full and without any change



LCIE

(A1) ANNEXE

(A1) SCHEDULE

(A2) ATTESTATION D'EXAMEN CE DE TYPE

(A2) EC TYPE EXAMINATION CERTIFICATE

LCIE 03 ATEX 6021 X

LCIE 03 ATEX 6021 X

(A3) Description de l'équipement ou du système de protection :

Capteur de température

Type : SI 11..., SICMT 11..., TI 11..., TICMT 11...,
SIC 11..., SICCMT 11..., TIC 11..., TICCMT 11...

Les capteurs sont constitués d'un boîtier contenant notamment, selon les versions :

- un ou plusieurs éléments sensibles (sonde à résistance, thermistance, thermocouple à métaux non précieux, thermocouple à métaux précieux...),
- un ou plusieurs borniers de raccordement.
- un ou plusieurs convertisseurs de mesure 4-20 mA, d'un type certifié ATEX en sécurité intrinsèque :

(A3) Description of Equipment or Protective System:

Temperature sensor

Type : SI 11..., SICMT 11..., TI 11..., TICMT 11...,
SIC 11..., SICCMT 11..., TIC 11..., TICCMT 11...

The sensors are equipped of a box with, according to the variation type :

- one or several sensitive elements (RTD probe, thermistor, thermocouple with no precious metal, thermocouple with precious metal...)
- one or several junction box(es),
- one or several 4-20 mA measurement transmitter, ATEX intrinsic safety certified :

Constructeur / Manufacturer	Modèle / Model	Attestation d'examen CE de type / EC type examination
INOR	IPAQ-HX	DEMKO 02 ATEX 132033
INOR	MESO-HX	DEMKO 03 ATEX 134077X
INOR	IPAQ-LX.	DEMKO 03 ATEX 134461X
PR	5331B	DEMKO 99 ATEX 126962
PR	5335B	DEMKO 99 ATEX 126965
ROSEMOUNT	644H I1	BAS 00 ATEX 1033X

Des convertisseurs d'un type certifié ATEX en sécurité intrinsèque, aux caractéristiques équivalentes pourront être également intégrés dans l'équipement.

Any ATEX intrinsic safety certified measurement transmitter, with equivalent specifications could be integrated to the equipment.

Le raccordement des capteurs au boîtier de raccordement s'effectue au moyen d'un connecteur débrochable.

The sensors' connections to the junction boxes are made by a pull-out plug.

Pour les équipements utilisés en zone Gaz uniquement, le marquage est le suivant :

For the equipments used only in the Gas area, the marking is the following :

THERMO-EST

Adresse

Type : SI 11...ou SICMT 11...ou TI 11...ou TICMT 11..., (1)
ou SIC 11...ou SICCMT 11...ou TIC 11...ou TICCMT 11...

N° de fabrication : ...

Année de construction : ...

Ex II 1 G

EEx ia IIC T6 ou T5 ou T4

LCIE 03 ATEX 6021 X

THERMO-EST

Address

Type : SI 11...or SICMT 11...or TI 11...or TICMT 11..., (1)
or SIC 11...or SICCMT 11...or TIC 11...or TICCMT 11...

Serial number : ...

Year of construction : ...

Ex II 1 G

EEx ia IIC T6 or T5 or T4

LCIE 03 ATEX 6021 X

(1) complété par l'indication du modèle.

(1) completed by the indication of the model



LCIE

(A1) ANNEXE

(A1) SCHEDULE

(A2) ATTESTATION D'EXAMEN CE DE TYPE

(A2) EC TYPE EXAMINATION CERTIFICATE

LCIE 03 ATEX 6021 X (suite)

LCIE 03 ATEX 6021 X (continued)

Pour les équipements utilisés en zones Gaz et Poussières, le marquage est le suivant :

THERMO-EST

Adresse

Type : SI 11...ou SICMT 11...ou TI 11...ou TICMT 11..., (1)
ou SIC 11...ou SICCMT 11...ou TIC 11...ou TICCMT 11...

N° de fabrication : ...

Année de construction : ...

II 1 G/D

EEx ia IIC T6 ou T5 ou T4

IP6X, T 80°C ou T 95°C ou T130°C

LCIE 03 ATEX 6021 X

(1) complété par l'indication du modèle.

Le marquage CE est accompagné du numéro d'identification de l'organisme notifié responsable de la surveillance du système approuvé de qualité (0081 pour le LCIE).

Le matériel devra également comporter le marquage normalement prévu par les normes de construction du matériel électrique concerné.

Paramètres spécifiques du ou des modes de protection concerné(s) :

* Pour chaque circuit individuel (avec 80 mètres de câbles)
 $U_i \leq 30 \text{ V}$, $C_i \leq 80 \text{ nF}$, $L_i \leq 400 \mu\text{H}$.

A) Capteur :

* Thermocouple :

$R_i \cong 0$ (négligeable),

$C_i \cong 0$ (négligeable),

$L_i \cong 0$ (négligeable).

* Sonde à résistance :

Pour les modèles comportant une sonde unique, et pour ceux comportant deux sondes : pour chaque sonde :

$R_i = 100 \Omega$ à 0°C (ou 500 Ω ou 1000 Ω ou autres valeurs),

$C_i \cong 0$ (négligeable),

$L_i \cong 0$ (négligeable),

$P_i \leq 0,25 \text{ W}$ ou 0,5 W ou 0,75 W ou 1 W.

B) Convertisseurs 4-20 mA : relève des certificats mentionnés ci-dessus.

For the equipments used in the Dust and Gas areas, the marking is the following :

THERMO-EST

Address

Type : SI 11...or SICMT 11...or TI 11...or TICMT 11..., (1)
or SIC 11...or SICCMT 11...or TIC 11...or TICCMT 11...

Serial number : ...

Year of construction : ...

II 1 G/D

EEx ia IIC T6 or T5 or T4

IP6X, T 80°C or T 95°C or T130°C

LCIE 03 ATEX 6021 X

(1) completed by the indication of the model

The CE marking shall be accompanied by the identification number of the notified body responsible for surveillance of the approved quality system (0081 for LCIE).

The equipment must also carry the usual marking required by the manufacturing standards applying to such equipments.

Specific parameters of the mode of protection concerned :

* For each individual circuit (with 80 m length cable).
 $U_i \leq 30 \text{ V}$, $C_i \leq 80 \text{ nF}$, $L_i \leq 400 \mu\text{H}$.

A) Sensor part :

* Thermocouple :

$R_i \cong 0$ (negligible),

$C_i \cong 0$ (negligible),

$L_i \cong 0$ (negligible).

*RTD probe :

For the models with only one probe, and with two probes : for each probe :

$R_i = 100 \Omega$ at 0°C (or 500 Ω or 1000 Ω or others values),

$C_i \cong 0$ (negligible),

$L_i \cong 0$ (negligible),

$P_i \leq 0,25 \text{ W}$ or 0,5 W or 0,75 W or 1 W.

B) Transmitters 4-20 mA : related to the certificates mentioned below.

(A4) Documents descriptifs :

Dossier technique N° BE098 DOT1F Rév 0 en date du 06 mai 2003.

Ce document comprend 3 rubriques (13 pages).

(A4) Descriptive documents :

Technical file N° BE098 DOT1A Rev 0 dated May 06th, 2003.

This file includes 3 items (13 pages).



L C I E

(A1) ANNEXE

(A1) SCHEDULE

(A2) ATTESTATION D'EXAMEN CE DE TYPE

(A2) EC TYPE EXAMINATION CERTIFICATE

LCIE 03 ATEX 6021 X (suite)

LCIE 03 ATEX 6021 X (continued)

(A5) Conditions spéciales pour une utilisation sûre :

(A5) Special conditions for safe use:

Les capteurs sont des matériels à sécurité intrinsèque ; ils peuvent être placés en atmosphère explosible.

The sensors are intrinsically safe equipment ; they can be located in explosive atmosphere.

Le matériel ne doit être associé qu'à un matériel associé de sécurité intrinsèque d'un type certifié, et cette association doit être compatible au point de vue de la sécurité intrinsèque.

The equipment must only be associated to a IS certified apparatus, and this combination must be compatible as regards intrinsic safety.

Le raccordement de chaque sonde individuelle doit être effectué sur des éléments de raccordement assurant une distance dans l'air d'au moins 6 mm entre circuits de sonde individuelle.

The junction of each individual probe shall be made on junction elements which keep a minimum probe distance in the air of 6 mm between individual probe's circuits.

Les paramètres électriques du matériel associé ne doivent excéder aucune des valeurs suivantes :

The electrical parameters of associated apparatus must not exceed no one of the following values :

- élément sensible équipé d'un bornier de raccordement :

- sensor equipped with a terminal block :

$U_0 \leq 30 \text{ V}$, $I_0 \leq 0,1 \text{ A}$, $P_0 \leq 0,8 \text{ W}$.

$U_0 \leq 30 \text{ V}$, $I_0 \leq 0,1 \text{ A}$, $P_0 \leq 0,8 \text{ W}$.

- élément sensible équipé d'un transmetteur 4-20 mA : relève des paramètres électriques mentionnés dans les attestations d'examen CE de type citées en (A3).

- sensor equipped with a transmitter 4-20 mA : related to electrical parameters mentioned in the EC type examination mentioned at (A3).

Dans le cas d'une utilisation en zone Poussières avec un connecteur non certifié ATEX pour l'utilisation considéré, le débouchage de l'équipement au niveau de ce connecteur devra être effectué hors zone dangereuse.

In case of use in Dust area, with a non certified for the planned use pull-out plug, the equipment shall be plugged out only in a non hazardous area.

Elévation en température

Temperature increase

A) Le classement en température des sondes est le suivant (modèle avec ou sans convertisseur) :

A) Sensor's temperature classification is as following (with or without transmitter):

* *Thermocouples :*

* *Thermocouples :*

Classement en température Gaz / Gas Temperature classification	Classement en température Poussières / Dust Temperature classification	Température ambiante maximale du produit (°C) / Product's maximal ambient temperature (°C)
T6	T 80°C	80
T5	T 95°C	95
T4	T 135°C	130
T3	T 195°C	195
T2	T 290°C	290
T1	T 440°C	440

Au-dessus de 440°C, la température maximale de surface est celle du produit augmentée de 10°C.

Above 440°C, the maximal surface temperature is the one of the product increased of 10°C.



LCIE

(A1) ANNEXE

(A1) SCHEDULE

(A2) ATTESTATION D'EXAMEN CE DE TYPE

(A2) EC TYPE EXAMINATION CERTIFICATE

LCIE 03 ATEX 6021 X (suite)

LCIE 03 ATEX 6021 X (continued)

* Sondes à résistance :

* RTD probes :

		Température ambiante du produit(°C) pour différentes valeurs de la puissance dissipée dans la sonde / Maximum ambient product temperature (°C) for various power values dissipated by the probe			
Classement en température Gaz / Gas Temperature classification	Classement en température Poussières / Dust Temperature classification	0,25 W	0,5 W	0,75 W	1 W
T6	T 80°C	60	45	-	-
T5	T 95°C	75	60	45	-
T4	T 135°C	120	95	80	55
T3	T 195°C	175	160	145	120
T2	T 290°C	270	255	240	215
T1	T 440°C	420	405	390	365

Au-dessus de 420°C, la température maximale de surface est celle du produit augmentée de 10°C plus l'une des valeurs de températures suivantes :

Above 420°C, maximal surface temperature is the one of the product increased of 10°C and of one of the following temperature values :

Puissance dissipée (W) / Dissipated power (W)	Augmentation de la température (°C) / Temperature increase (°C)
0,25	20
0,5	35
0,75	50
1	75

B) Montage avec bornier(s) seul(s) :

Pour la partie G (gaz) : pour un classement en température T6 à la température ambiante de 40°C,

Pour la partie D (poussières) : pour une température de surface T80°C à la température ambiante de 40°C,

la température du boîtier extérieur contenant les bornes de raccordement ne doit pas excéder 80°C.

B) Equipment with only junction box(es) :

For the G (gas) part : to keep a temperature classification T6 at the ambient temperature of 40°C,

For the D (dust) part : to keep a maximal surface temperature T80°C at the maximum ambient temperature of 40°C, the temperature of the external box must not exceed 80°C.



LCIE

(A1) ANNEXE

(A1) SCHEDULE

(A2) ATTESTATION D'EXAMEN CE DE TYPE

(A2) EC TYPE EXAMINATION CERTIFICATE

LCIE 03 ATEX 6021 X (suite)

LCIE 03 ATEX 6021 X (continued)

C) Montage avec convertisseur

C) Equipment with converter :

Modèle à transmetteur / Model with transmitter			
Transmetteur / Transmitter	Classe de température de la jonction avec convertisseur Gaz / Gaz Temperature classification of the transmitter head	Température de surface de la jonction avec convertisseur Poussières / Dust Maximum surface Temperature of the transmitter head	Température ambiante max. / Max ambient temperature (°C)
INOR IPAQ-HX	T6	T 80°C	50
	T5	T 95°C	65
	T4	T 130°C	85
INOR MESO-HX	T6	T 80°C	50
	T5	T 95°C	65
	T4	T 130°C	85
INOR IPAQ-LX	T6	T 80°C	60
	T4	T 130°C	85
PR 5331B	T6	T 80°C	60
	T5	T 95°C	60
	T4	T 130°C	85
PR 5333B	T6	T 80°C	60
	T5	T 95°C	60
	T4	T 130°C	85
ROSEMOUNT 644H I1	T5	T 95°C	40
	T4	T 130°C	80

Toutes dispositions doivent être prises par l'utilisateur pour que le transfert calorifique vers la tête de la sonde ne porte pas celle-ci à la température d'auto-inflammation du gaz dans lequel elle est susceptible de se retrouver accidentellement (atmosphère explosive).

L'épreuve diélectrique telle que décrite dans la norme EN 50020 (§ 6.4.12) ne sera pas appliquée pour le matériel dont l'enveloppe a un diamètre nominal inférieur à 3 mm.

Dans ce cas, la masse de l'équipement sera reliée par une liaison équipotentielle à la terre de la barrière d'alimentation.

(A6) Exigences essentielles en ce qui concerne la sécurité et la santé :

Conformité aux normes européennes EN 50014 (1997 + amendements 1 et 2), EN 50020 (2002), EN 50284 (1999) et EN 50281-1-1 (1998 + amendement 1).

Vérifications et épreuves individuelles

Néant.

The user shall take every precaution in order the thermal transfer to the connecting head does not heat this latter element to the self-ignition of the gas in which it could eventually be placed (potentially explosive atmosphere).

Dielectric test as described on to the EN 50020 standard (§ 6.4.12) shall be not made on equipment which nominal diameter of the enclosure is less than 3 mm.

In that case, the equipment's earth shall be connected by an equipotential line to the supply barrier's earth.

(A6) Essential Health and Safety Requirements:

Conformity to the European standards EN 50014 (1997 + amendments 1 and 2), EN 50020 (2002), EN 50284 (1999) and EN 50281-1-1 (1998 + amendment 1).

Individual examinations and tests

None.

NOTICE D'INSTRUCTION

CAPTEURS DE TEMPERATURE A SECURITE INTRINSEQUE ia TYPE :

Type :		N° de l'attestation d'examen CE de type :
Désignation THERMO-EST :	Repère dans la notice d'instruction :	
SI16 - TI16 - SIC16 - TIC 16	1	LCIE 03 ATEX 6013 X
SIJI16 - TIJI16 - SICJI 16 - TICJI 16	2	LCIE 03 ATEX 6014 X
SI17 - TI17 - SIC17 - TIC17	3	LCIE 03 ATEX 6015 X
SI2B16 - SIC2B16 - TI2B16 - TIC2B16 SI2C16 - SIC2C16 - TI2C16 - TIC2C16 SIBC16 - SICBC16 - TIBC16 - TICBC16	4	LCIE 03 ATEX 6018 X
SICMT16- TICMT16 - SICCMT16 - TICCMT16	5	LCIE 03 ATEX 6019 X
SI11 - SICMT11 - TI11 - TICMT11 SIC11 - SICCMT11 - TIC11 - TICCMT11	6	LCIE 03 ATEX 6021 X

C	16/01/2008	Màj §7	R. DIEUDONNÉ	F. OUICHKA	M. LIEFFROY
B	29/04/2004	Ajout §5.4	R. DIEUDONNÉ	F. OUICHKA	R. NEITER
A	22/10/2003	Emission initiale	R. DIEUDONNÉ	F. OUICHKA	R. NEITER
Rev.	Date	Description	Rédigé par	Vérifié par	Approuvé par

	THERMO EST S.A.S.		
	Z.I. du Malambas 57283 MAIZIERES LES METZ FRANCE		
	Document n°: BE098 NOT1F		
Rev. C	Date: 16/01/2008	Page 1 sur 4	

1 **CONSTRUCTEUR :**

THERMO EST S.A.S.
Z.I. du Malambas
57283 MAIZIERES LES METZ
France

Tel.: +33 (0)3 87 80 68 12
Fax : +33 (0)3 87 51 72 04
www.thermoest.com
thermoest@thermoest.com

2 **SPECIFICATION :** Plan de référence n° TE 2162 EXC 1-1 IRA

Appareil construit en conformité avec les exigences essentielles de sécurité de la directive 94/9/CE pour une utilisation en zones: 0, 20, 1, 21, 2 et 22.

Appareil construit selon les normes européennes EN 50014 (1997 et ses amendements 1 et 2) et EN 50020 (2002), pour les groupes:

- I catégorie "ia" pour le **type 3**.
- IIC catégorie "ia", classes de température T4 à T6 pour les **types 1, 2, 4, 5 et 6**.

Le code de marquage est : Ⓢ I M1 EEx ia I ou
 Ⓢ II 1 G EEx ia IIC T4 à T6 ou
 Ⓢ II 1 G/D EEx ia IIC IP6X T4 à T6

3 **MISE EN SERVICE :**

Le fonctionnement est permanent.

Toutes les dispositions doivent être prises pour que le transfert calorique vers l'enveloppe des composants ne porte pas celle-ci à une température dépassant la température d'auto-inflammation du gaz dans lequel elle se trouve.

Le matériel ne doit être raccordé qu'à un matériel associé de sécurité intrinsèque d'un type certifié Ⓢ II 1 G EEx ia IIC ou Ⓢ II 1 G/D EEx ia IIC, et cette association doit être compatible au point de vue de la sécurité intrinsèque.

Pour le matériel dont l'enveloppe a un diamètre nominal strictement inférieur à 3 mm, la masse de l'équipement devra être reliée à une borne équipotentielle du système.

4 **CONDITIONS SPECIALES POUR UNE UTILISATION SURE :**

4.1 **CLASSEMENT EN TEMPERATURE :**

4.1.1 **Bornier(s) de raccordement :**

Un ou plusieurs borniers de raccordement peuvent être montés à l'intérieur des boîtiers. Ils ne seront pas forcément d'un type certifié vis à vis de la sécurité intrinsèque. Mais le raccordement de chaque sonde individuelle doit être effectué sur des éléments de raccordement assurant une distance dans l'air d'au moins 6 mm entre circuits de sonde individuelle.

Pour un classement T6 à la température ambiante (-20°C à +40°C) la température de l'enveloppe extérieure ne doit pas dépasser 80°C.

L'élévation de température de l'élément sensible en fonction de la puissance dissipée dans ce dernier est donnée ci-dessous.

- Sondes à thermocouple: ≤10°C.
- Sondes à résistance ou thermistances:

P en W :	Élévation de température par élément sensible en °C :
0,25	20
0,50	35
0,75	50
1	70

4.1.2 Convertisseur(s) de mesure : **Types concernés : 4, 5 et 6**

Constructeur :	Modèle :	Classe de température :	Température ambiante maximum en °C :	N° de l'attestation d'examen CE de type :
INOR	IPAQ-HX	T4 - T5 - T6	85 - 65 -50	DEMKO 02 ATEX 132033
INOR	MESO-HX	T4 - T5 - T6	85 - 65 -50	DEMKO 03 ATEX 134077X
INOR	IPAQ-LX	T4 - T6	85 - 60	DEMKO 03 ATEX 134461X
PR	5331B	T1 - T2 - T3 - T4 T5 - T6	85 60	DEMKO 99 ATEX 126962
PR	5335B	T1 - T2 - T3 - T4 T5 - T6	85 60	DEMKO 99 ATEX 126965
ROSEMOUNT	644H I1	T4 - T5	40 -80	BAS 00 ATEX 1033X

Dans le cas où un ou plusieurs convertisseurs de mesure sont montés, ils doivent être à sécurité intrinsèque d'un type certifié Ⓢ II 1 G EEx ia IIC T4 à T6.

Les paramètres électriques relèvent du certificat de conformité du transmetteur utilisé. Les convertisseurs ci-dessus pourront être utilisés mais des convertisseurs aux caractéristiques équivalentes à ceux mentionnés pourront également être montés.

4.2 CONNECTEUR : **Type concerné : 6**

Dans le cas où le matériel comprend un connecteur, son utilisation est conditionnée par son indice de protection :

- Connecteur dont le degré de protection est IP6X minimum en configuration broché et débrosché: **peut être placé et débrosché en zone dangereuse.**
- Connecteur dont le degré de protection est IP6X minimum en configuration broché uniquement: **peut être placé en zone dangereuse mais pas débrosché.**
- Connecteur dont le degré de protection n'est pas IP6X minimum: **ne peut être placé et débrosché que hors zone dangereuse.**

5 PARAMETRES ELECTRIQUES RELATIFS A LA SECURITE : Pour chaque circuit individuel

5.1 PARAMETRES INTERNES :

5.1.1 Cas des sondes à résistance :

$R_i = 100 \Omega$ à 0°C (*) $C_i \approx 0 \text{ nF}$ (négligeable) $L_i \approx 0 \text{ }\mu\text{H}$ (négligeable)
 $P_i < 0,25 \text{ W}$ ou $< 0,5 \text{ W}$ ou $< 1 \text{ W}$

(*): Les valeurs nominales de résistance à 0°C peuvent être variées par exemple : 500, 1000, ou autres.

5.1.2 Cas des thermocouples :

$R_i \approx 0 \Omega$ $C_i \approx 0 \text{ nF}$ (négligeable) $L_i \approx 0 \text{ }\mu\text{H}$ (négligeable)

5.2 PARAMETRES D'ALIMENTATION :

$U_i = 30 \text{ V}$ $C_i = 80 \text{ nF}$ $L_i = 400 \text{ }\mu\text{H}$

5.3 CARACTERISTIQUES DES CABLES :

- Inductance linéique maximale: $\leq 5 \text{ }\mu\text{H/m}$.
- Capacité linéique maximale: $\leq 1 \text{ 000 pF/m}$.
- Longueur maximale de câble chemisé et de câble souple: 80m.
- Inductance maximale: 400 μH .
- Capacité maximale: 80 nF .

THERMO EST Z.I. du Malambas 57283 MAIZIERES LES METZ FRANCE		
Document n°: BE098 NOT1F		
Rev. C	Date: 16/01/2008	Page 3 of 4

5.4 MASSE DE L'EQUIPEMENT :

Le matériel dont l'enveloppe a un diamètre nominal strictement inférieur à 3 mm est dispensé de l'essai de rigidité diélectrique.

En conséquence, la masse de l'équipement devra être reliée à une borne équipotentielle du système.

6 MAINTENANCE :

Un remplacement de l'élément de mesure peut-être effectué. Dans ce cas, il conviendra d'utiliser une pièce de rechange dont la fabrication aura été spécialement faite pour le matériel considéré et pas pour un autre. THERMO-EST recommande de faire appel à ses services pour effectuer ce type d'opération.

Elle peut-être réalisée par l'exploitant lui même sous réserve d'application des informations et conditions de cette notice. Dans ce cas, elle est sous son entière responsabilité.

En cas de dysfonctionnement veuillez toujours prendre contact avec nos services.

7 MARQUAGE :

Le matériel décrit plus haut comportera le marquage suivant:

THERMO-EST S.A.S.	Type "1 à 13"
Z.I. du Malambas HAUCONCOURT	EEx ia "Gr""C" "T6" Ⓢ
57283 MAIZIERES LES METZ	L.C.I.E. 03ATEX Q8005
☑ 0081 Ⓢ "Gr" "1" "G/D"	L.C.I.E. 03ATEX "AAAA"
N° de Fab.: "BBBB"/"CCCC"	"IP6X" T "XX"°C
Modèle: "Groupe 1 à 7"	

Où :

- "1 à 13": représente la désignation THERMO-EST.
"Gr": représente le groupe du matériel: I ou II.
"C": représente le groupe de gaz.
"T6": représente la classe de température: T4, T5, T6 ou rien.
"1": représente la catégorie du matériel: 1 ou M1.
"G/D": représente le type de risque:
- lettre "G": atmosphères explosibles dues à la présence de gaz, de vapeurs ou de brouillards.
et/ou
- lettres "G/D": atmosphères explosibles dues à la présence de gaz, de vapeurs, de brouillards ou de poussières
"AAAA": représente le numéro de l'attestation d'examen CE de type.
"BBBB": représente un numéro de série à quatre chiffre incrémenté par item fabriqué (la numérotation commencera à 1000).
"CCCC": représente l'année de fabrication, exprimée par quatre chiffres
"XX": représente la température maximale de surface

Remarques:

- La hauteur minimale des caractères sera de 5 mm. Cependant, dans les cas où l'encombrement est réduit cette règle pourra être dérogée et l'adresse de la société pourra être omise.
- Le marquage de la classe de température "T6" sera adapté en fonction des éléments contenus et en particulier des convertisseurs.
- Le degré de protection "IP6X" ne sera précisé que dans le cas d'une utilisation en zone gaz et poussière "G/D".
- "L.C.I.E. 03ATEX Q8005" peut-être remplacé par la référence en vigueur pour la notification de l'assurance qualité de production.


THERMO EST Z.I. du Malambas 57283 MAIZIERES LES METZ FRANCE		
Document n°: BE098 NOT1F		
Rev. C	Date: 16/01/2008	Page 4 of 4

OPERATING INSTRUCTIONS

INTRINSIC SAFETY [ia] TEMPERATURE SENSORS TYPE :

Type:		CE type examination attestation number:
THERMO-EST designation:	Reference type in this note:	
SI16 - TI16 - SIC16 - TIC 16	1	LCIE 03 ATEX 6013 X
SIJI16 - TIJI16 - SICJI 16 - TICJI 16	2	LCIE 03 ATEX 6014 X
SI17 - TI17 - SIC17 - TIC17	3	LCIE 03 ATEX 6015 X
SI2B16 - SIC2B16 - TI2B16 - TIC2B16 SI2C16 - SIC2C16 - TI2C16 - TIC2C16 SIBC16 - SICBC16 - TIBC16 - TICBC16	4	LCIE 03 ATEX 6018 X
SICMT16- TICMT16 - SICCMT16 - TICCMT16	5	LCIE 03 ATEX 6019 X
SI11 - SICMT11 - TI11 - TICMT11 SIC11 - SICCMT11 - TIC11 - TICCMT11	6	LCIE 03 ATEX 6021 X

B	16/01/2008	§7 updated	R. DIEUDONNÉ	F. OUICHKA	M. LIEFFROY
A	01/09/2004	Initial version	R. DIEUDONNÉ	F. OUICHKA	R. NEITER
Rev.	Date	Description	Prepared by	Reviewed by	Approved by

	THERMO EST S.A.S. Z.I. du Malambas 57283 MAIZIERES LES METZ FRANCE		
	Document n°: BE098 NOT1A		
	Rev. B	Date: 16/01/2008	Page 1 sur 4

1 **MANUFACTURER :**

THERMO EST S.A.S.
Z.I. du Malambas
57283 MAIZIERES LES METZ
France

Tel.: +33 (0)3 87 80 68 12
Fax : +33 (0)3 87 51 72 04
www.thermoest.com
thermoest@thermoest.com

2 **SPECIFICATION :** reference drawing number TE 2162 EXC 1-1 IRA

Device built in accordance with the essential safety requirements of Directive 94/9/EC for use in zones 0, 20, 1, 21, 2 and 22.

Device built in accordance with European standards EN 50014 (1997 and amendments 1 and 2) and EN 50020 (2002), for groups:

- I category "ia" for **type 3**.
- IIC category "ia", temperature classes T4 - T6 for **types 1, 2, 4, 5 and 6**.

The marking code is:

- ⊕ I M1 EEx ia I or
- ⊕ II 1 G EEx ia IIC T4 - T6 or
- ⊕ II 1 G/D EEx ia IIC T4 - T6

3 **STARTUP :**

Continuous operation.

All measures shall be taken by the user to ensure that the transfer of heat to the connecting box does not raise its temperature above the self-ignition temperature of the gas in which it could be placed accidentally.

The device may only be connected to equipment offering intrinsic safety, of a certified type, ⊕ II 1 G EEx ia IIC or ⊕ II 1 G/D EEx ia IIC, and the combination shall be compatible from the standpoint of intrinsic safety.

Devices with a nominal diameter of the enclosure strictly less than 3 mm shall have the frame connected to an equipotential connector of the system.

4 **SPECIAL CONDITIONS FOR SAFE USE :**

4.1 **TEMPERATURE CLASSIFICATION :**

4.1.1 **Connecting block/s :**

One or more connecting blocks may be fitted inside the boxes. These shall not necessarily be of a type with intrinsic safety certification. However, each individual sensor shall be connected to connecting elements offering an air clearance of at least 6 mm between individual sensor circuits.

For T6 classification at the ambient temperature (-20°C to +40°C), the temperature of the outer enclosure may not exceed 80°C.

The rise in the temperature of the sensitive element depending on the power dissipated into the element is provided below.

- Thermocouple sensors: $\leq 10^{\circ}\text{C}$.
- Resistor or thermistor sensors:

P in W :	Rise in temperature per sensitive element in °C:
0,25	20
0,50	35
0,75	50
1	70

THERMO EST Z.I. du Malambas 57283 MAIZIERES LES METZ FRANCE		
Document n°: BE098 NOT1A		
Rev. B	Date: 16/01/2008	Page 2 of 4

4.1.2 Measurement converter/s: **Types concerned : 4, 5 et 6**

Manufacturer :	Model :	Temperature class:	Max. ambient temperature in °C :	CE type examination attestation number
INOR	IPAQ-HX	T4 - T5 - T6	85 - 65 -50	DEMKO 02 ATEX 132033
INOR	MESO-HX	T4 - T5 - T6	85 - 65 -50	DEMKO 03 ATEX 134077X
INOR	IPAQ-LX	T4 - T6	85 - 60	DEMKO 03 ATEX 134461X
PR	5331B	T1 - T2 - T3 - T4 T5 - T6	85 60	DEMKO 99 ATEX 126962
PR	5335B	T1 - T2 - T3 - T4 T5 - T6	85 60	DEMKO 99 ATEX 126965
ROSEMOUNT	644H I1	T4 - T5	40 -80	BAS 00 ATEX 1033X

If one or more measurement converters are fitted, they shall be of the intrinsic safety type, with Ⓢ II 1 G EEx ia IIC T4 - T6 type certification.

The electrical parameters shall relate to the certificate of conformity of the transformer used. Converters with specifications equivalent to the listed converters may also be fitted.

4.2 CONNECTORS : **Type concerned : 6**

In the case of a device comprising one connector, its use is limited by its protection degree:

- Connector with a minimum degree of protection of IP6X in the plugged and unplugged configuration: **such connectors may be placed and unplugged in the hazardous zone.**
- Connector with a minimum degree of protection of IP6X in the plugged configuration only: **such connectors may only be placed in the hazardous zone but not unplugged.**
- Connector without a minimum degree of protection of IP6X: **such connectors may only be placed and unplugged outside the hazardous zone.**

5 ELECTRICAL SAFETY PARAMETERS : for each individual circuit

5.1 INTERNAL PARAMETERS :

5.1.1 Resistor sensors :

$R_i = 100 \Omega$ at 0°C (*) $C_i \approx 0 \text{ nF}$ (negligible) $L_i \approx 0 \text{ }\mu\text{H}$ (negligible)
 $P_i < 0,25 \text{ W}$ or $< 0,5 \text{ W}$ or $< 1 \text{ W}$

(*): The nominal resistance values at 0°C may vary, for example 500, 1000 or otherwise.

5.1.2 Thermocouple sensors :

$R_i \approx 0 \Omega$ $C_i \approx 0 \text{ nF}$ (negligible) $L_i \approx 0 \text{ }\mu\text{H}$ (negligible)

5.2 SUPPLY PARAMETERS :

$U_i = 30 \text{ V}$ $C_i = 80 \text{ nF}$ $L_i = 400 \text{ }\mu\text{H}$

5.3 CABLE SPECIFICATIONS :

- Maximum inductance per unit length: $\leq 5 \text{ }\mu\text{H/m}$.
- Maximum capacity per unit length: $\leq 1 \text{ 000 pF/m}$.
- Maximum length of sheathed and soft cable: 80m.
- Maximum inductance: 400 μH .
- Maximum capacity: 80 nF.

THERMO EST Z.I. du Malambas 57283 MAIZIERES LES METZ FRANCE		
Document n°: BE098 NOT1A		
Rev. B	Date: 16/01/2008	Page 3 of 4

5.4 FRAME OF THE DEVICE :

Dielectric testing as described in EN 50020 § 6.4.12 shall not be applied for devices where the nominal diameter of the enclosure is strictly less than 3 mm.

In that case, the frame of the device shall be connected to an equipotential connector of the system.

6 MAINTENANCE :



A replacement of the measurement element may be carried out. In this case, it will be advisable to use a spare part of which manufacture will have been especially made for the material considered and not for another. THERMO-EST recommends to call upon its services to carry out this type of operation.

The buyer or the fitter can proceed themselves, in that case, it is under their sole responsibility.

Please contact our services for any trouble or breakdown.

7 MARKING :

The equipment described above will have the following marking:

THERMO EST S.A.S.	Type "1 - 13"
Z.I. du Malambas HAUCONCOURT	EEx ia "Gr""C" "T6" 
57283 MAIZIERES LES METZ	L.C.I.E. 03ATEX Q8005
CE 0081  "Gr" "1" "G/D"	L.C.I.E. 03ATEX "AAAA"
Mfg. no.: "BBBB"/"CCCC"	"IP6X" T "XX"°C
Model: "Groups 1-7"	

Where:

- "1 - 13": represents the types described above.
"Gr": represents the device group: I or II.
"C": represents the gas group.
"T6": represents the temperature class: T4, T5, T6 or none.
"1": represents the device category: 1 or M1.
"G/D": represents the type of hazard:
- letter G: explosive atmosphere due to the presence of gas, fumes or mist.
and/or
- letters G/D: explosive atmosphere due to the presence of gas, fumes, mist or dust
"AAAA": represents the CE type examination attestation number.
"BBBB": represents a serial number with four digits, incremented with each manufactured item (numbering begins at 1000).
"CCCC": represents the year of manufacturing expressed in four digits
"XX": represents the maximum surface temperature

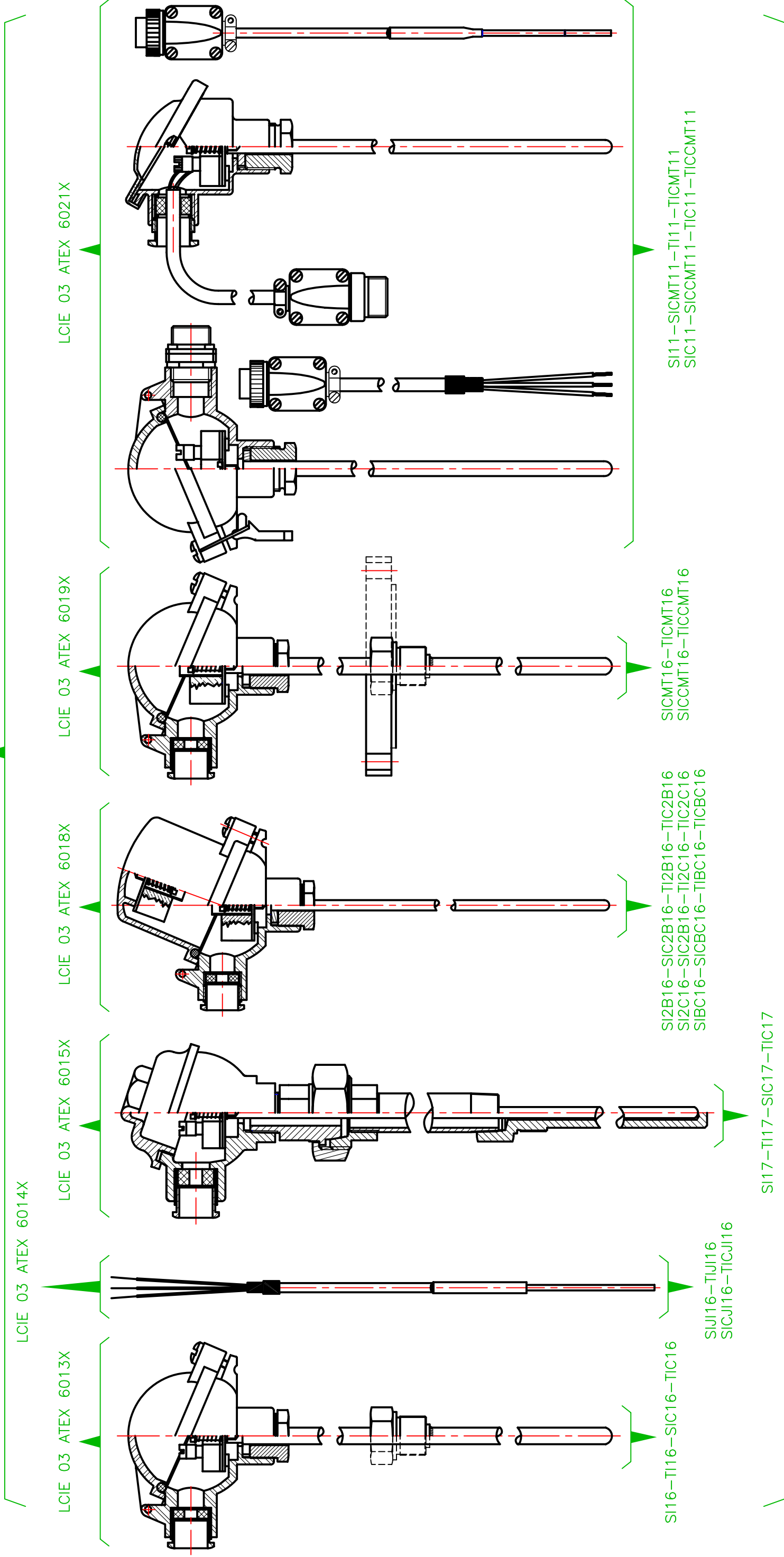
Notes:

- The minimum height of characters is 5 mm. However, if the area available is small, that rule may not be followed and the company address may be omitted.
- T6 temperature class marking shall be adapted to the elements contained, particularly converters.
- Degree of protection IP6X shall only be specified in the case of use in gas and dust zones, G/D.
- "LC.I.E. 03ATEX Q8005" may be substituted by another production quality assurance notification.

THERMO EST Z.I. du Malambas 57283 MAIZIERES LES METZ FRANCE		
Document n°: BE098 NOT1A		
Rev. B	Date: 16/01/2008	Page 4 of 4

Capteurs de température à sécurité intrinsèque ia / Intrinsic safety ia temperature sensors
Exemples de réalisation / Examples of realization

Attestation d'examen CE de type / EC type examination certificate

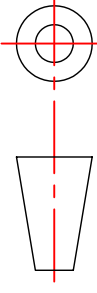


Désignation THERMO-EST / THERMO-EST designation

DESSIN APPARENTE
AUCUNE MODIFICATION PERMISE
SANS L'ACCORD DE LA
PERSONNE AUTORISEE

A	30/10/03	EMISSION ORIGINE	KRUSZINSKI	OUICHKA	DIEUDONNE
IR	DATE	REVISION	DESSINE PAR	VERIFIE PAR	APPROUVE PAR
Capteurs de T° à sécurité intrinsèque ia Intrinsic safety ia temperature sensors					N° TE 2162 EXC 1-1
					ECH: A3 /

Ce dessin est la propriété de THERMO-EST
Il ne doit pas être reproduit ou utilisé,
ni être communiqué à un tiers sans
l'accord préalable écrit de THERMO-EST



Z.I. du Malambas-Haucourt
57283 MAZIERES-LES-METZ
Tél.: 03/87/80/68/18
Télécopie: 03/87/51/72/04